

LCT、MCT、HCT 系列电流传感器

使用说明书

(版本号 V 1.2)



目录

一、产品概述	03
二、产品特点	03
三、行业应用	03
四、运行状态	04
五、参数表	05
六、外形尺寸	07
七、应用连线	11
八、注意事项	13

一、产品概述

多点零磁通技术系统应用于青智高精度交直流传感器，采用激励磁通闭环控制技术、自激磁通门技术及多闭环控制技术相结合，实现了对激励磁通、直流磁通、交流磁通的零磁通闭环控制，并通过构建高频纹波感应通道实现了对高频纹波的检测，从而使传感器在全带宽范围内拥有比较高的增益和测量精度。

二、产品特点

高准确度	低噪声
高线性度	低功耗
高稳定性	响应快
高分辨率	频带宽
低温漂	抗干扰强
低零漂	灵敏度高

三、行业应用

电机和变频器驱动器	航空和轨道交通高速铁路
消费电子和家用电器	机器人
发电机（组）	电动工具
LED照明和电源	健康和医疗设备
新能源汽车和充电桩	探伤机
新能源发电储能和逆变器	工业设备

四、运行状态

在供电电源正常的情况下，当穿过电流传感器的母线电流在传感器额定工作电流以下时，穿过传感器的输入电流与传感器输出电流成比例关系。如果该输入电流大小超过传感器的工作量程，传感器进入过载工作模式，其输出电流不再与输入电流信号成等比例关系。当传感器的输入电流恢复到传感器的额定工作电流范围内后，传感器输出电流与输入电流恢复正常比例关系。

五、参数表

产品型号	额定输入 (直流/A)	额定输入 (交流/A)	过载能力 (直流/A)	电流变比 输入: 输出	额定输出 /A	工作电压 (直流/V)	精度 /%	带宽 /kHz	功耗电流 /mA	测量电 阻/ Ω	孔径 /mm	接线图	外形图
LCT200	± 200	141	± 240	2000: 1	± 0.1	± 15	0.1%	100	± 170	10	20	图8	图1
LCT500	± 500	354	± 600	2000: 1	± 0.25	± 15	0.1%	100	± 350	4	35	图8	图2
MCT200	± 200	141	± 240	2000: 1	± 0.1	± 15	0.05%	100	± 170	10	26	图8	图3
MCT500	± 500	354	± 600	1500: 1	± 0.333	± 15	0.05%	100	± 450	2	38	图8	图4
MCT1000	± 1000	707	± 1200	1500: 1	± 0.67	± 15	0.05%	100	± 855	1.5	38	图8	图4
MCT1500	± 1500	1060	± 1600	1000: 1	± 1.5	± 15	0.05%	100	± 1850	1	38	图8	图4
MCT2000	± 2000	1414	± 2400	2000: 1	± 1.0	± 15	0.05%	100	± 1250	1	70	图9	图5
MCT3000	± 3000	2122	± 3600	3000: 1	± 1.0	± 24	0.05%	60	± 1250	1	70	图10	图5
HCT200	± 200	141	± 240	1000: 1	± 0.2	± 15	0.02%	500	± 290	10	26	图9	图6
HCT500	± 500	354	± 600	1500: 1	± 0.333	± 15	0.02%	500	± 450	3	38	图9	图7
HCT1000	± 1000	707	± 1200	1500: 1	± 0.67	± 15	0.02%	500	± 855	1.5	38	图9	图7
HCT1500	± 1500	1060	± 1600	1000: 1	± 1.5	± 15	0.02%	500	± 1850	1	38	图9	图7

六、外形尺寸 单位：毫米 (mm)

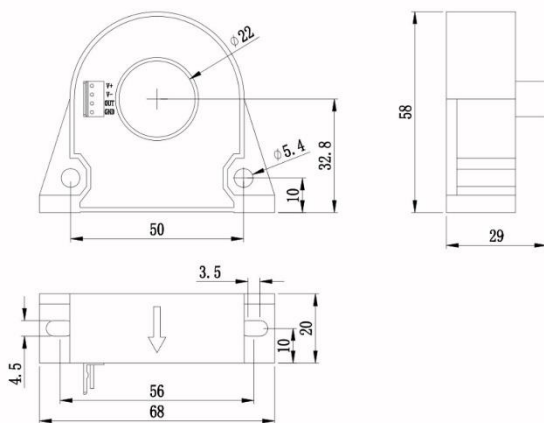


图 1 LCT200 外形图

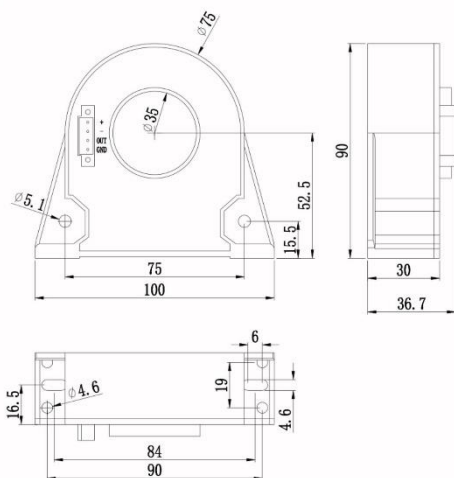


图 2 LCT500 外形图

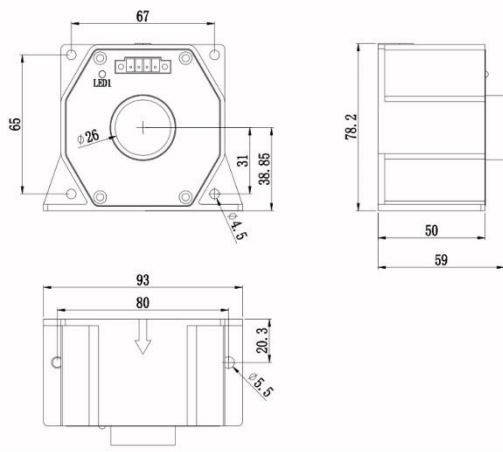


图 3 MCT200 外形图

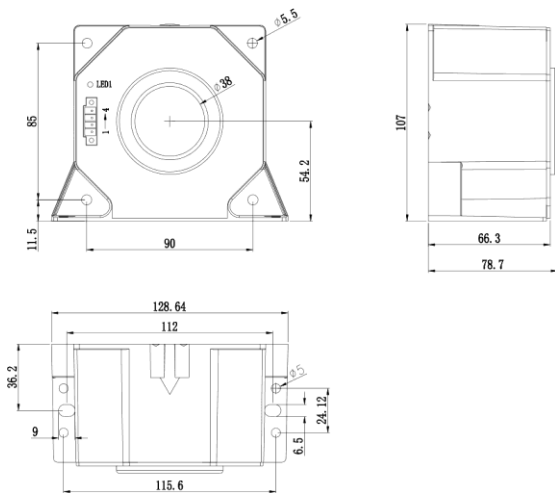


图 4 MCT500、MCT1000、MCT1500 外形图

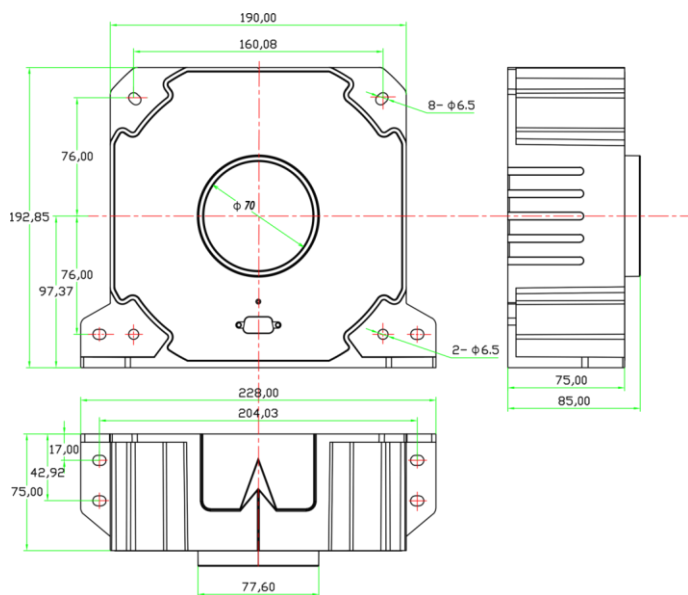


图 5 MCT2000、MCT3000 外形图

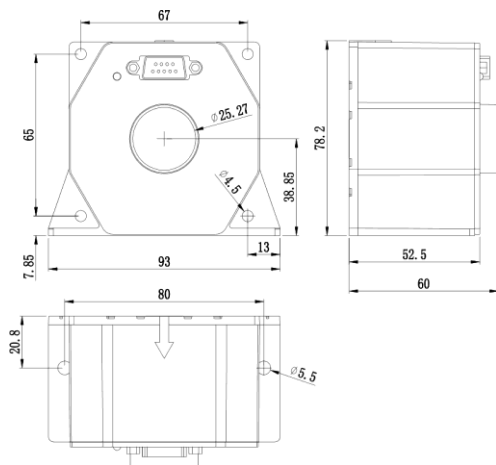


图 6 HCT200 外形图

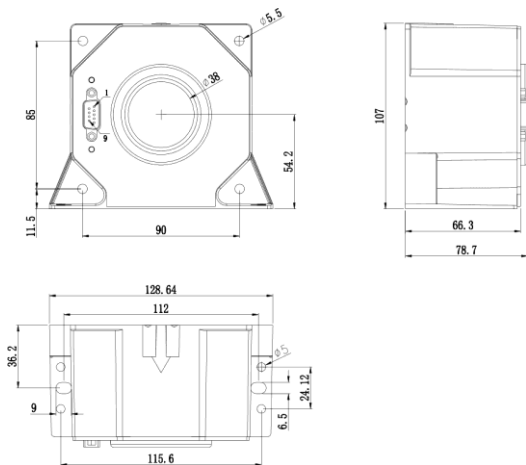


图 7 HCT500、HCT1000、HCT1500 外形图

七、应用连线

引脚功能定义(LCT系列、MCT200/500/1000/1500)

引脚号	1	2	3	4
定义	+15V	-15V	I_Output	GND

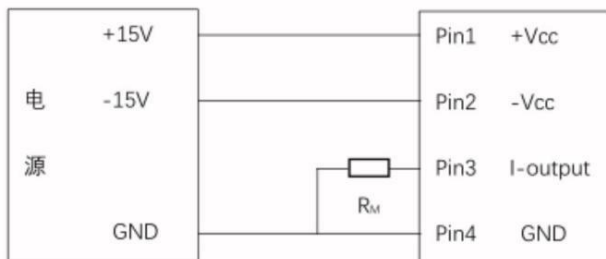


图8 LCT系列、MCT200、MCT500、MCT1000、MCT1500接线图

引脚功能定义(MCT2000、HCT系列)

引脚号	1	4	5	6	9
定义	Return	GND	-15V	Output	+15V

引脚功能定义(MCT3000)

引脚号	1	4	5	6	9
定义	Return	GND	-24V	Output	+24V

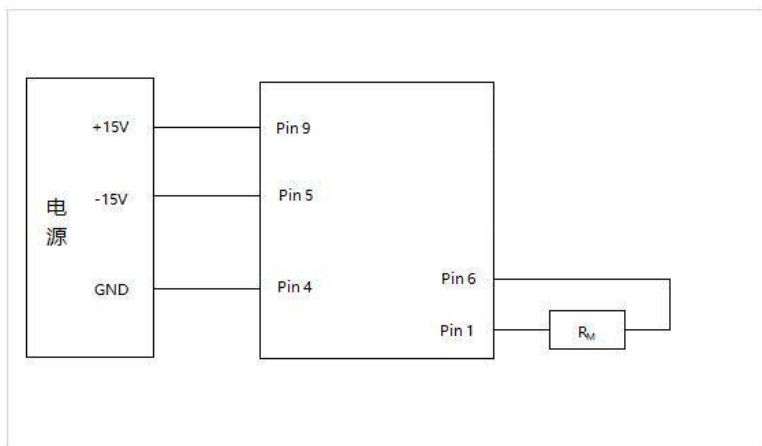


图9 MCT2000、HCT系列接线图

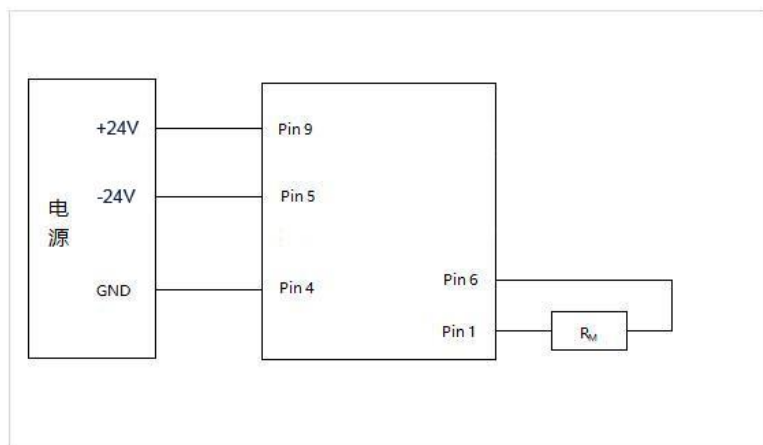


图10 MCT3000接线图

测试说明:

R_M 为功率计/功率分析仪的电流端子，通过测量流过 R_M 的测试电流 I_s ,或者 R_M 两端电压 U_r ,可以得到原边电流 I_p

$$I_p = K_n * I_s = K_n * (U_r / R_M)$$

八、注意事项

1. 电流传感器在工作时二次侧不得开路；
2. 电流传感器二次侧有一端必须接地；
3. 如果误连接控制端子会造成内部电路损坏，连接时请充分注意。

感谢：欢迎选择青智仪器有限公司的产品，在本产品使用前请详细阅读本手册，以便于正确使用。

请注意以下事项：

1. 本手册的版权归青智仪器有限公司所有。在未经本公司书面许可的情况下，严禁以任何形式复制、传递、分发和存储本手册的任何内容。
2. 青智仪器有限公司遵循持续发展的策略。因此，青智仪器有限公司保留在不预先通知的情况下，对本手册中描述的任何产品进行修改和改进的权力。
3. 本手册的内容可能因为修改和改进而产生未经预告的变更。如有不详之处，请参照本手册提供的信息联系。
4. 青智仪器有限公司严格实施 ISO9001 质量管理体系。本公司产品虽然在严格的品质管理过程控制下制造、出厂，但如果出现不正常事项或意外之处，请通知本公司代理商、或参照本手册提供的信息联系。
5. 在产品使用过程中出现任何不正常事项或意外之处，请参照本手册提供的信息联系。
6. “青智 QINGZHI”为青岛青智仪器有限公司注册商标。

青岛青智仪器有限公司

地址：青岛市高新区宝源路 780 号联东 U 谷 A-8 号楼东

电话：0532-81920028(多线)

网址：[Http://www.qingzhi.com](http://www.qingzhi.com)

更多详细资料，例如通讯协议，
上位机软件，请扫描右方二维码
至公司网站技术资料中下载

